

GeoS soul sauna

Электрические каменки для сауны «GeoS-Mini» Инструкция по монтажу и эксплуатации



**Внимательно прочтите инструкцию до установки и использования каменки!
Сохраните её на протяжении всего срока эксплуатации каменки!**

Уважаемый покупатель!

Поздравляем Вас с отличным приобретением!

Уверены, что наша продукция будет долгие годы Вас радовать. Лёгкого Вам пара!

СОДЕРЖАНИЕ

1. ОБЩАЯ ИНФОРМАЦИЯ	1
2. ОСОБЕННОСТИ КОНСТРУКЦИИ ЭЛЕКТРОКАМЕНОК «GEOS»	2
3. ТЕХНИЧЕСКИЕ ХАРАКТЕРИСТИКИ	3
4. ТРЕБОВАНИЯ К ПАРИЛЬНОМУ ПОМЕЩЕНИЮ	3
5. УСТАНОВКА ЭЛЕКТРОКАМЕНКИ	4
6. ЭЛЕКТРОМОНТАЖ	5
7. ВЫБОР И УКЛАДКА КАМНЕЙ	7
8. ВОДА ДЛЯ САУНЫ	7
9. МЕРЫ ПРЕДОСТОРОЖНОСТИ	8
10. ВОЗМОЖНЫЕ НЕИСПРАВНОСТИ	8
11. ХРАНЕНИЕ И ТРАНСПОРТИРОВКА	9
12. УТИЛИЗАЦИЯ	9
13. ГАРАНТИЙНЫЕ ОБЯЗАТЕЛЬСТВА	9
14. КОМПЛЕКТ ПОСТАВКИ	10
15. СВИДЕТЕЛЬСТВО О ПРИЕМКЕ	10
16. СВИДЕТЕЛЬСТВО О ПРОДАЖЕ	10
17. СВЕДЕНИЯ ОБ УСТАНОВКЕ	11
18. УЧЕТ ТЕХНИЧЕСКОГО ОБСЛУЖИВАНИЯ	11

1. ОБЩАЯ ИНФОРМАЦИЯ

Электрические камни «GeoS» производства ГК «Костёр» предназначены для нагрева парильного помещения до необходимой для парения температуры и получения пара. Электрокаменки «GeoS» работают только совместно с пультом управления электрокаменкой, подходящим по мощности.

Электрокаменки «GeoS» - это стильный дизайн, эффективная надёжная безопасная конструкция, удобная в эксплуатации и обслуживании.

2. ОСОБЕННОСТИ КОНСТРУКЦИИ ЭЛЕКТРОКАМЕНОК «GEO S»

Все элементы конструкции электрокаменок «GeoS» изготовлены из нержавеющей стали или из сталей с антикоррозийным покрытием.

РАСПРЕДЕЛЕНИЕ НАГРУЗКИ

Конструкция электрокаменок «GeoS» модульная и изготовлена на современном высокоточном оборудовании, что обеспечивает гарантированное качество сборки. У электрокаменок «GeoS» максимально развитый объем для закладывания камней, поэтому для распределения нагрузки в их конструкции предусмотрены разгрузочные платформы устанавливаемые на несущие опоры. Платформы, в свою очередь, имеют специально оборудованные отверстия для точного позиционирования ТЭН. Это исключает возможность их соприкосновение при эксплуатации, чем продлевает эксплуатационный ресурс.

КОМФОРТНЫЙ МИКРОКЛИМАТ

В отличие от большинства представленных на рынке электрокаменок других производителей (многие из которых запрещают лить воду на камни), максимальная масса и мощный нагрев камней, закладываемых в электрокаменки «GeoS», позволяют получать большое количество высокотемпературного «легкого» пара и обеспечивают инертность, поддерживая стабильную заданную температуру воздуха. Это делает микроклимат в парилке индивидуально-оптимальным, проще говоря, максимально комфортным для каждого банщика.

АВТОМАТИЗАЦИЯ УПРАВЛЕНИЯ

Пульт управления позволяет значительно повысить удобство использования электрокаменок «GeoS». С его помощью можно программировать время включения и продолжительность работы электрокаменки, устанавливать комфортную для банщика температуру в парилке и параметры работы в режиме он-лайн. Пульт управления «GeoS» двухкомпонентный. Электронный и силовой блок разделены. Компактный и стильный электронный блок отлично вписывается в интерьер сауны или бани, тогда как силовой блок устанавливается в удобном для установки и обслуживания месте.

ОПТИМАЛЬНЫЙ АССОРТИМЕНТ

Ассортимент электрокаменок «GeoS» - это три дизайнерские линии: «Rain», «Quadro», «City» (новинка 2019). Модификации различаются по месту установки в парилке: центральное («Soft»), пристенное («Fast», «Pro»), угловое («Corner»), а также по мощности: от 4 кВт до 18 кВт.

Таким образом любой покупатель может подобрать оптимальную для себя модель как по дизайну, так и по месту установки.

ВНИМАНИЕ! Производитель оставляет за собой право вносить изменения в конструкцию печи, не ухудшающие ее потребительские качества.

Производитель не несет ответственности за самостоятельное изменение конструкции электрокаменки, непрофессиональный ремонт и ущерб, возникший в результате этого.



Рис. 1 Конструкция электрокаменок «GeoS»

3. ТЕХНИЧЕСКИЕ ХАРАКТЕРИСТИКИ

Модель	GeoS-Mini 4
Мощность, кВт	4
Объём парной, м ³	3-6
Габариты (ГхШХВ), мм	243x357x885
Тип установки	напольная/угловая/пристенная
Пульт управления	GEOS-Control 12
Вес камней, кг	55
Вес печи, кг	19

ВНИМАНИЕ! Расчетный объём отапливаемого (парильного) помещения действителен при условии организации правильной теплоизоляции помещения и обеспечения эффективного воздухообмена, а также соблюдения нормативов по СНиП 23-02-2003. **ВНИМАНИЕ!**

4. ТРЕБОВАНИЯ К ПАРИЛЬНОМУ ПОМЕЩЕНИЮ

Требования к конструкции, эксплуатации, вентиляции и материалам сауны должны удовлетворять следующим нормативным документам: СП 7.1.3130.2009 «Отопление, вентиляция и кондиционирование», СП 4.13130.2009 «Системы противопожарной защиты», НПБ 106-95 «Индивидуальные жилые дома», СНиП 31-01-2003 «Здания жилые многоквартирные».

4.1. Теплоизоляция

Помещение сауны необходимо тщательно теплоизолировать, для того, чтобы электрокаменка не испытывала перегрузок и служила Вам длительное время. Изоляцию делают с помощью минеральной ваты толщиной слоя 50-100 мм. Затем следует слой пароизоляции и отражающий слой (например, алюминиевая фольга). Вагонка крепится на пароизоляцию с воздушным зазором 10 мм.

ВНИМАНИЕ! При отсутствии правильной теплоизоляции, фактическую кубатуру необходимо умножить на 1,5. При расчете объёма помещения, на каждый квадратный метр поверхностей из кирпича, кафеля, бетона или стекла следует добавить 1,2 м³ к объёму.

4.2. Вентиляция

Для обеспечения правильного воздухообмена в сауне необходимо организовать приточно-вытяжную систему вентиляции.

ВНИМАНИЕ! Отсутствие правильно организованной вентиляции может привести к появлению грибка на деревянных поверхностях.

5. УСТАНОВКА ЭЛЕКТРОКАМЕНКИ

5.1. Перед установкой

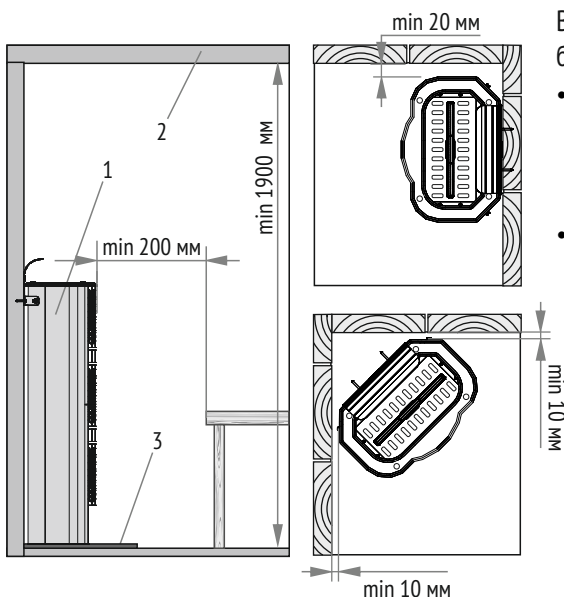
- Убедитесь в отсутствии повреждений электрокаменки. При обнаружении повреждений сообщите об этом транспортной компании или свяжитесь с поставщиком оборудования.
- Убедитесь в правильности выбора каменки для данного парильного помещения.
- Убедитесь, что напряжение сети подходит к выбранной каменке.
- Убедитесь, что минимальные безопасные расстояния до возгораемых поверхностей соблюдены.

ВНИМАНИЕ! В сауне можно установить только одну каменку.

5.2. Для обеспечения необходимого зазора между задней стенкой каменки и стеной парной, надёжности установки, а также для придания тепловым и паровым потокам нужной направленности, в конструкции предусмотрен кронштейн-отражатель. Кронштейн позволяет установить каменку как в пристенном положении, так и в угловом. Кронштейн устанавливается на стену в расчетном месте. После этого к нему фиксируется установленная на пол электрокаменка.

5.3. Минимальные безопасные расстояния

ВНИМАНИЕ! При установке каменки обязательно соблюдайте указанные значения. Несоблюдение этих значений влечет за собой опасность возгорания.



Высота парильного помещения должна быть не менее 1900 мм.

- Покрытие пола в месте установки должно быть несгораемым, так как раскаленные осколки камней могут повредить покрытие пола и вызвать пожар.
- Защитное деревянное ограждение вокруг каменки устанавливается на расстоянии min 100 мм. Высота защитного ограждения должна быть не ниже высоты электрокаменки.

Рис. 2 Минимальные безопасные расстояния

1. Электрокаменка
2. Стены парильного помещения
3. Несгораемое покрытие пола

6. ЭЛЕКТРОМОНТАЖ

6.1. ВНИМАНИЕ! Подключение и обслуживание каменки к электросети может производить только квалифицированный электромонтажник, имеющий допуск на данный вид работ, в соответствии со схемой подключения, приведенной в инструкции на пульт управления.

Модель	GeoS-Mini 4
Тип питания	1-фазный / 3-фазный
Номинальное напряжение	220v / 380v
Соединительный кабель	3x6 мм ² / 5x2,5 мм ²
Автомат защиты	32А-40А / 3x16А

- Каменка подключается к сети термостойким кабелем к стационарному источнику электропитания.
- Для монтажа электрокаменки необходим термостойкий кабель в силиконовой оболочке, рассчитанный на температуру эксплуатации не менее 170 °С (не входит в комплект поставки).
- При необходимости установки клеммника требуется открутить нижнюю крышку основания электрокаменки и прикрутить планку с клеммными зажимами.
- Управление каменкой осуществляется пультом управления, расположенным вне парильного помещения.
- **ВНИМАНИЕ!** Запрещено использовать кабель с ПВХ-изоляцией.
- Если соединительный или монтажный кабель подходят к сауне, или сквозь стены сауны, на высоте более 500 мм, они должны выдерживать при полной нагрузке температуру 170 °С.
- Приборы, устанавливаемые на высоте более 500 мм от уровня пола сауны, должны быть пригодными для использования при температуре 125 °С.
- Перед монтажом электрокаменки (или после длительного перерыва в работе) проверьте сопротивление изоляции нагревательных элементов, которое должно быть не менее 0,5 МОм. случае несоответствия сопротивления изоляции для его восстановления необходимо просушить нагревательные элементы при температуре 120-200 °С в течение 4-6 часов.
- **ВНИМАНИЕ!** Всегда подключайте нулевой провод N.

ВНИМАНИЕ!

- Во время проверки электромонтажа каменки и измерения сопротивления изоляции может проявиться «утечка». Как следствие, срабатывают устройства защитного отключения (УЗО) или дифференцированные автоматы. Это происходит из-за впитывания влаги (в т.ч. атмосферной) в изоляционный материал нагревательных элементов. «Утечка» исчезает сама после испарения влаги. В связи с вышеизложенным подача питания электрокаменки через устройства защитного отключения и дифференцированные автоматы не рекомендуется.
- Для удобства обслуживания при подключении силового кабеля к электрокаменке требуется не менее 1 метра кабеля разместить внутри основания электрокаменки.

• В процессе эксплуатации электрокаменки необходимо проводить техническое обслуживание:

- Не реже одного раза в 4 месяца необходимо проверять состояние контактов на выводах нагревателей и пульта управления. Контакты должны быть чистыми, не окисленными, плотность контактных соединений должна быть такова, чтобы не возникало искрение;

- Не реже одного раза в 3 месяца необходимо проверять состояние защитного заземления.

6.2. Установка датчика температуры в сауне

Для управления каменкой с помощью внешнего пульта необходимо установить датчик температуры (не входит в комплект поставки) на стене сауны над каменкой на средней линии каменки, на расстоянии не менее 100мм от потолка.

ВНИМАНИЕ! Корпус датчика температуры необходимо располагать в стороне от теплового потока электрокаменки, вентиляции и дверей. Поток воздуха вблизи датчика охлаждает датчик и приводит к неточности показаний пульта управления. В результате возможен перегрев каменки.

Кабель датчика температуры имеет длину 5м и изготовлен из специального жаропрочного силикона и выдерживает температуру до +200°C. Кабель температурного датчика может быть удлинен кабелем такого же сечения. При этом рекомендуется использовать экранированный кабель, особенно если прокладка кабеля происходит рядом с силовым кабелем высокого напряжения.

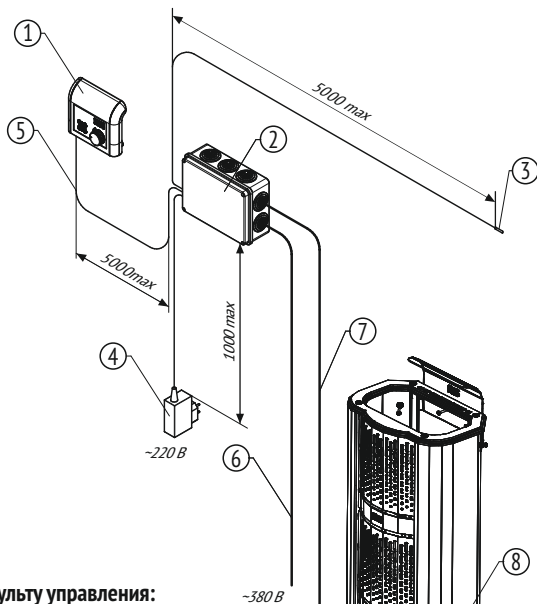


Рис. 3 Общий вид подключения электрокаменки к пульту управления:

- блок управления (1);
- блок коммутации (2);
- датчик температуры (3);
- блок питания 12 В (4);
- кабель (5);
- питающий кабель (6);
- силовой кабель (7);
- электрокаменка (8).

ВНИМАНИЕ! При первом нагреве электрокаменки может распространяться неприятный запах от выгорающих промышленных масел и летучих компонентов кремнийорганической краски. При этом источником запаха не обязательно является сама каменка - это могут быть материалы, использованные при отделке парильного помещения. Со временем, при наличии хорошей вентиляции, запахи выветрятся. После первого нагрева хорошо проветрите сауну перед её дальнейшим использованием.

7. ВЫБОР И УКЛАДКА КАМНЕЙ

Камни используемые в банных каменках, должны быть специально для этого предназначенными и продаются в специализированных магазинах. Камни неизвестного происхождения могут содержать вредные химические соединения и радионуклиды, делающие их опасными для использования в бане. Запрещается использовать лёгкие, пористые камни, а также керамические «камни», т.к. они не поглощают достаточного количества тепла и могут привести к повреждению ТЭН.

ВНИМАНИЕ! Используйте только камни, фракция которых не превышает 4-7 см.

Перед закладкой в каменку камни следует промыть в проточной воде жесткой щеткой.

ВНИМАНИЕ! При укладке камней следует руководствоваться следующими моментами:

- Камни должны опираться друг на друга и на разгрузочные платформы для камней, а не на ТЭН.
- В пространстве, предназначенном для укладки камней, запрещено размещать посторонние предметы, препятствующие нормальной циркуляции воздуха.
- Не следует укладывать камни выше верхнего уровня каменки - это увеличивает нагрузку на ТЭН и не позволяет вентилируемым сверхнормативным камням прогреться до температуры качественного парообразования.
- Полностью закройте камнями нагревательные элементы. Открытые нагревательные элементы могут быть опасны для горючих материалов даже на безопасном расстоянии. Убедитесь в том, что из-за камней не видно нагревательных элементов.

Для укладки камней требуется:

1. Открутить винты на верхней рамке и убрать рамку.
2. Разгрузочные платформы под углом 45° с усилием потянуть вверх.

Затем уложить нижний слой камней и поставить платформу, на платформу уложить следующий слой камней и т.д., пока каменка полностью не будет заполнена по всей высоте.

ВНИМАНИЕ! Из-за значительных температурных перепадов камни со временем могут разрушаться. Поэтому периодически перекладывайте камни, убирайте осколки камней и песок и заменяйте новыми все разрушенные камни. Тем самым вы продлите срок службы каменки.

ВНИМАНИЕ! При первом нагреве электрокаменки может распространяться неприятный запах от выгорающих промышленных масел и летучих компонентов кремнийорганической краски. При этом источником запаха не обязательно является сама каменка - это могут быть материалы, использованные при отделке парильного помещения. Со временем, при наличии хорошей вентиляции, запахи выветрятся. После первого нагрева хорошо проветрите сауну перед её дальнейшим использованием.

8. ВОДА ДЛЯ САУНЫ

Поддавайте на камни только чистую воду, так как вода с повышенным содержанием солей, железа или гумуса может привести к преждевременной коррозии печи. В частности, морская вода приведет к очень быстрой коррозии каменки. К качеству воды применяются следующие требования: • содержание гумуса <12 мг/литр; • содержание железа <0,2 мг/литр; • содержание кальция <100 мг/литр; • содержание марганца <0,05 мг/литр.

Лейте воду только на камни. Если плеснуть воду на нагретые стальные поверхности, то на краске, которой они покрыты, могут образоваться вздутия вследствие сильного перепада температур.

9. МЕРЫ ПРЕДОСТОРОЖНОСТИ

ВНИМАНИЕ! Перед включением каменки убедитесь, что вблизи и непосредственно на каменке нет посторонних предметов.

- Избегайте слишком долгого пребывания в сауне.
- Не прикасайтесь к горячим камням и металлическим частям каменки, это может вызвать ожоги.
- Не спите в сауне.
- Осторожно поддавайте воду на камни, чтобы не обжечь себя и других людей горячим паром.
- Не подпускайте детей к каменке. За детьми необходим постоянный присмотр, чтобы они не играли с прибором.
- Парильные процедуры имеют противопоказания. При наличии ограничений по здоровью, проконсультируйтесь с врачом.
- О парении маленьких детей проконсультируйтесь с педиатром.
- Не парьтесь под воздействием алкоголя, лекарств, наркотических веществ и т.п.

10. ВОЗМОЖНЫЕ НЕИСПРАВНОСТИ

ВНИМАНИЕ! Обслуживание оборудования должно осуществляться специалистами.

Каменка не нагревается:

- проверьте исправность подключения кабеля питания
- см. возможные неисправности в инструкции на пульт управления

Воздух в парилке и камни в каменке медленно нагреваются:

- Убедитесь, что каменка обладает достаточной мощностью.
- Убедитесь, что при включении накаляются все ТЭН.
- Установите на пульте управления более высокую температуру.
- Проверьте укладку камней. Неправильная укладка камней может препятствовать конвекции, снижая динамику нагрева воздуха.
- Проверьте правильность организации вентиляции в сауне.

Парильное помещение нагревается быстро, но камни не прогреваются:

- Убедитесь, что мощность каменки не слишком высока для вашей сауны.
- Проверьте правильность организации вентиляции в сауне.

Обшивка сауны и деревянные полки рядом с каменкой быстро темнеют:

- Проверьте расстояния безопасности от каменки до возгораемых предметов.
- Проверьте укладку камней. Неправильная укладка или неподходящие камни могут препятствовать движению воздуха в каменке, в результате чего, окружающие поверхности могут перегреваться.
- Убедитесь, что из-за камней не видно нагревательных элементов, они должны быть полностью скрыты.

11. ХРАНЕНИЕ. ТРАНСПОРТИРОВКА

Электрокаменку следует хранить в закрытых помещениях, исключающих воздействие прямых солнечных лучей, влаги, резких колебаний температуры. Температура воздуха при хранении должна быть от 5 до 40 °С, относительная влажность воздуха не более 65% при 20°С.

Электрокаменка упакована в короб из гофрокартона, на который нанесены наименование модели, вес, информация о дате изготовления, упаковщике, штамп ОТК, наименование и контактные данные изготовителя, транспортная маркировка.

Условия транспортировки в части воздействия климатических факторов по группе условий хранения 4 (Ж2) ГОСТ 15150-69; в части воздействия механических факторов по группе условий транспортировки Л ГОСТ 23216-78.

12. УТИЛИЗАЦИЯ

При достижении предельного состояния поверхности нагрева электрокаменку необходимо отключить от всех систем питания и демонтировать, после чего произвести утилизацию по правилам утилизации лома черного металла.

13. ГАРАНТИЙНЫЕ ОБЯЗАТЕЛЬСТВА

Производитель гарантирует нормальную работу изделия в течение гарантийного срока при условии соблюдения потребителем правил транспортировки, хранения и эксплуатации, предусмотренных настоящей инструкцией.

Гарантия составляет 36 месяцев со дня продажи. Производитель гарантирует нормальную работу изделия в течение гарантийного срока при условии соблюдения потребителем правил транспортировки, хранения, монтажа и эксплуатации, предусмотренных настоящей инструкцией. Гарантия распространяется на целостность, геометрическую точность и прочность соединений всех элементов конструкции. В течение гарантийного срока обнаруженные конструктивные неисправности устраняются производителем или его представителями бесплатно. Срок службы электрокаменки составляет не менее 5 лет.

Гарантийные обязательства не распространяются на Продукцию, а также ее узлы или элементы, в которые Потребителем были самовольно внесены конструктивные изменения, а также на комплектующие элементы, которые при нормальной эксплуатации подвергаются естественному износу (например ТЭН).

Гарантия не распространяется на электрокаменку в следующих случаях:

- электромонтаж произведен неуполномоченным лицом (см. п.б.1),
- самостоятельный ремонт или изменение конструкции,
- неправильно подобрана мощность каменки,
- при эксплуатации печи не соблюдались правила, обозначенные в данной инструкции,
- использование электрокаменки не по назначению;
- при неправильном монтаже электрокаменки;
- при форс-мажорных обстоятельствах, приведших к дефектам электрокаменки (стихийные или преднамеренные действия, пожары и т.п.).

14. КОМПЛЕКТ ПОСТАВКИ

НАИМЕНОВАНИЕ	ПРИЁМКА	
Электрокаменка в сборе	1 шт.	<input type="text"/>
Инструкция по монтажу и эксплуатации	1 шт.	<input type="text"/>

ВНИМАНИЕ! Пульт управления электрокаменкой в комплект поставки не входит!

15. СВИДЕТЕЛЬСТВО О ПРИЁМКЕ

Модель печи _____

Серийный номер _____

Дата выпуска (указана на техническом шильде) _____

Контроллер ОТК _____

Упаковщик _____

16. СВИДЕТЕЛЬСТВО О ПРОДАЖЕ

Название торгующей организации _____

Дата продажи «___» _____ 20__ г.

Штамп торгующей организации _____

Изделие осмотрено, претензий по внешнему виду и комплектности не имею:

Покупатель: _____ / _____ / _____ 20__ г.
ФИО подпись дата

С инструкцией по монтажу и эксплуатации и рекомендациями по технике безопасности ознакомлен:

Покупатель: _____ / _____ / _____ 20__ г.
ФИО подпись дата

17. СВЕДЕНИЯ ОБ УСТАНОВКЕ

Местонахождение электрокаменки _____

Дата установки « ___ » _____ 20 ___ г.

Кем произведена установка (монтаж) _____

(наименование организации, фамилия исполнителя)

Документ, подтверждающий право проведения работ: _____

(№, дата, кем выдан)

18. УЧЕТ ТЕХНИЧЕСКОГО ОБСЛУЖИВАНИЯ

Дата	Техническое состояние	Вид работ	Должность, ФИО, подпись ответственного лица

КОСТЁР[®]
ПРОИЗВОДСТВО ПЕЧЕЙ И КОТЛОВ

**3 ГОДА
ГАРАНТИИ**

EAC МЕЖДУНАРОДНЫЙ
СЕРТИФИКАТ
СОТВЕТСТВИЯ

ПАТЕНТ
RU.180767

ТУ 27.51.26.110-23572319-16
ТС RU C-RU.МБ32.В.01146 Серия RU № 0727565
Патент: №180767

www.koster.pro
Информационная линия
8 800 2500 775

Изготовитель: ООО «Костёр»
Адрес: 630096, г. Новосибирск, ул Станционная 60/9
тел.: +7 (383) 328-47-77, e-mail: sales@koster.pro